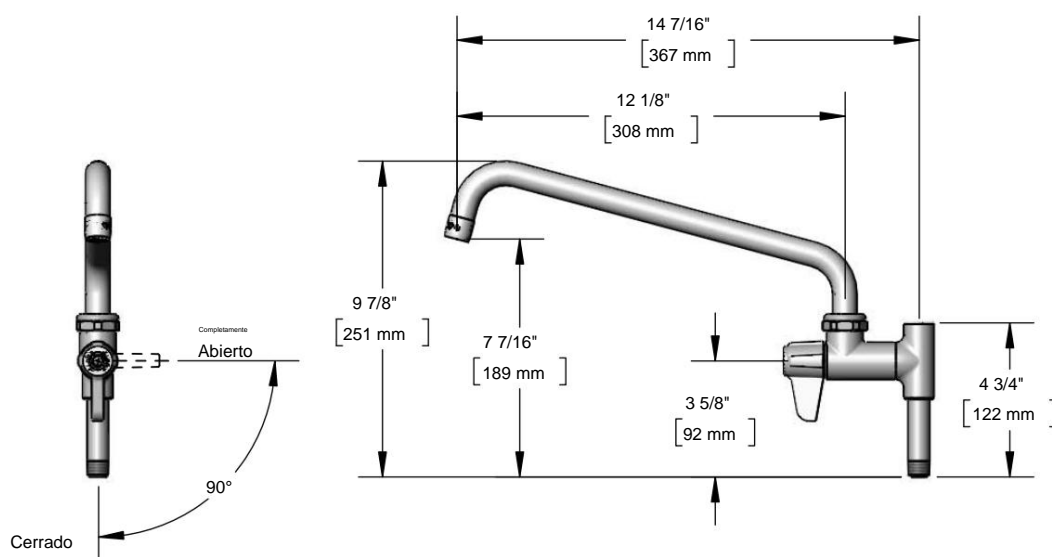
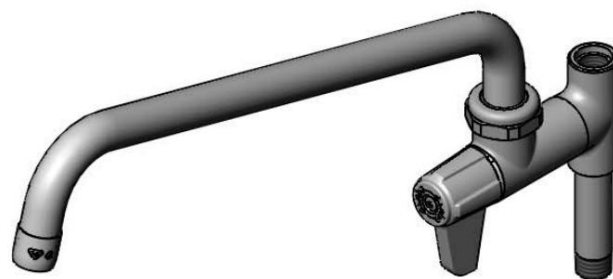


Especificaciones de arquitecto/ingeniería:

Grifo adicional con cuerpo de latón cromado pulido, salida hembra de 3/8" NPT, boquilla oscilante de 12" con dispositivo laminar de flujo total, cartucho de cerámica equipado, manija de palanca y entrada macho de 3/8" NPT. Certificado según ASME A112.18.1 / CSA B125.1, NSF 61-Sección 9 y NSF 372. Cumple con los requisitos ADA ANSI/ICC A117.1.

Nombre del trabajo _____
 Modelo especificado _____ Cantidad _____
 Variaciones especificadas _____
 Fecha _____



Características y beneficios:

- Grifo adicional con cuerpo de latón cromado pulido • Salida hembra NPT de 3/8" • Boquilla giratoria equipada de 12" con dispositivo laminar de flujo total
- Cartucho de cerámica de un cuarto de vuelta • Manija de palanca equipada
- Niple de 3" con 3/8" Entrada macho NPT de 8" • Material: Cuerpo de latón cromado pulido, caño tubular, niple y manija de metal cromado

Cumplimiento del producto:

- ASME A112.18.1 / CSA B125.1
- NSF 61 - Sección 9
- NSF 372 (bajo contenido de plomo)
- ANSI A117.1 (ADA)

Garantía: Un año (limitado)

Datos de rendimiento:

- Presión: 20 - 125 psi [1,38 - 8,62 bar] • Temperatura: 40 F - 140 F [4,44 C - 60 C] • Caudal: 4,52 GPM [17,11 L/min] a 60 psi [4,14 bar]



ADA Compliant