



GGR-001-02

HORNO TRADICIONAL

HORNO

- Interior completamente fabricado en Acero Inoxidable
- Puerta con bisagras y empaque perimetral para cierre hermético.
- Termostato importado, rango de 100 a 300 °C con válvula de seguridad integrada, certificado CSA uso comercial.
- Quemador tubular en "J" de acero inoxidable de 30,000 B.T.U./h.
- 2 parrillas cromadas en 5 niveles diferentes
- Medidas interiores: 665 frente x 580 fondo x 365 altura (mm).



MONTAJE

- Montaje sobre base o sobre mesa.
- Resistente base construida de acero aluminizado
- Tornillos para nivelacion de base.



CONEXIÓN

- Equipos a Baja Presión
- Presión requerida Gas LP 11" Columna de Agua
- Presión requerida Gas Natural 5" Columna de Agua
- Entrada Principal de Gas: 3/4" NPT Macho.

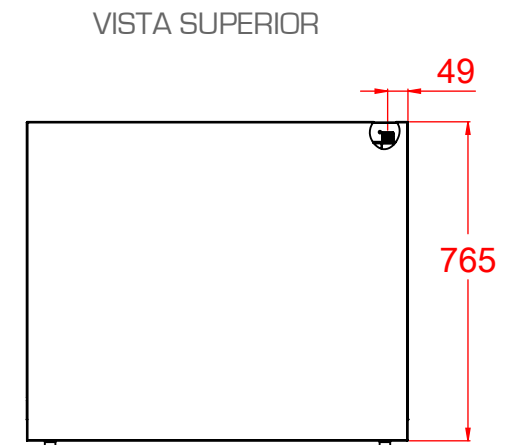
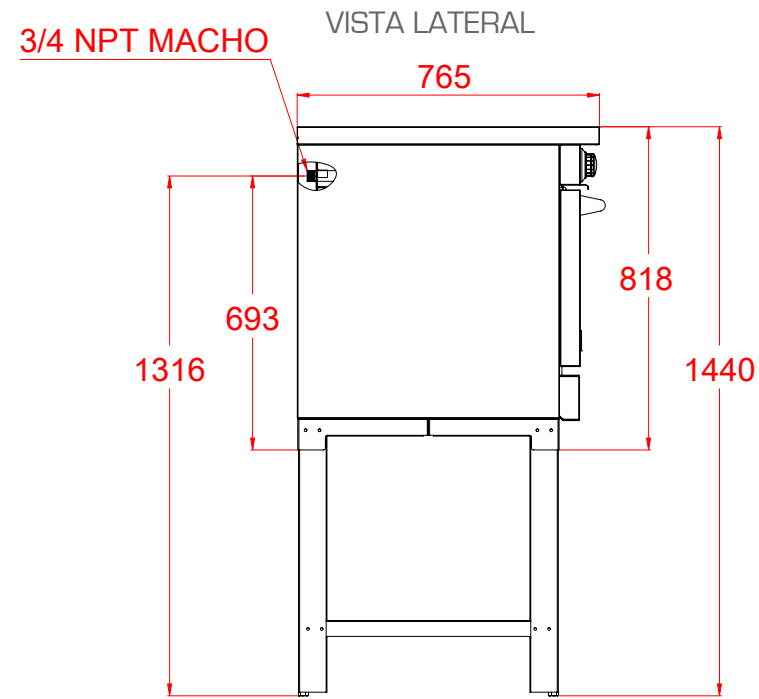
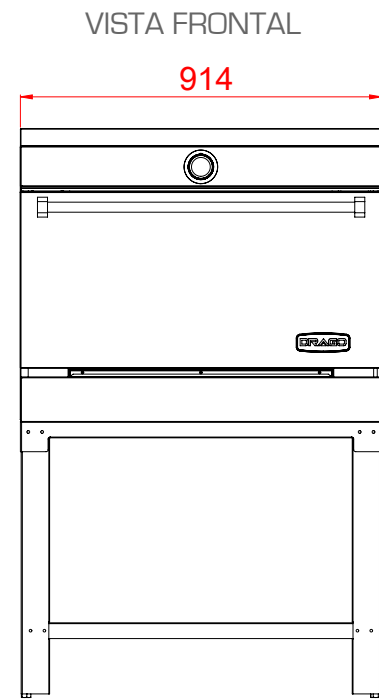


EXTRAS

- Válvulas de ajuste flama piloto importadas, certificadas CSA uso comercial.
- Válvulas gas certificadas CSA uso comercial.
- Nuevo diseño en perilla de quemador.
- Equipo fabricado en Acero Inoxidable 430 con acabado P3.
- Paredes laterales, inferior, posterior y base fabricada en Lámina Aluminizada
- Incluye Kit de Espreas para Conversion de Gas.



DIMENSIONES GENERALES



Dimensiones en mm

Instalación de conexión al gas:

- Equipos a baja presión
- Presión requerida Gas LP 11" Columna de Agua
- Presión requerida Gas Natural 5" Columna de Agua
- Entrada principal de gas 3/4" NPT macho.
- Consumo total del equipo: 30,000 BTU's/Hr

| CODIGO | PESO DEL EQUIPO (KG) | PESO DEL EQUIPO ENHUACALADO (KG) | MEDIDAS DEL EQUIPO ENHUACALADO | | | m3 |
|------------|----------------------|----------------------------------|--------------------------------|----------|---------|-----|
| | | | ANCHO mm | LARGO mm | ALTO mm | |
| GGR-001-02 | 98 | 110 | 825 | 1000 | 960 | 0.8 |

