



grifos

5F-8DWX00

ETIQUETA:

Grifo de montaje en plataforma de 8"

Especificaciones de arquitecto/ingeniería:

Llave mezcladora de montaje en cubierta de 8" con cuerpo de latón cromado pulido, sin boquilla, cartuchos de cerámica, manijas de acción de muñeca de 4" y entradas hembra NPT de 1/2".

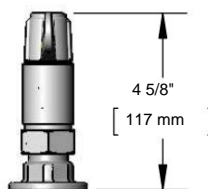
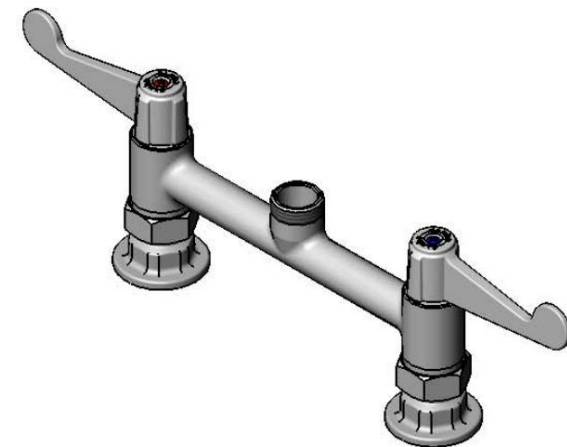
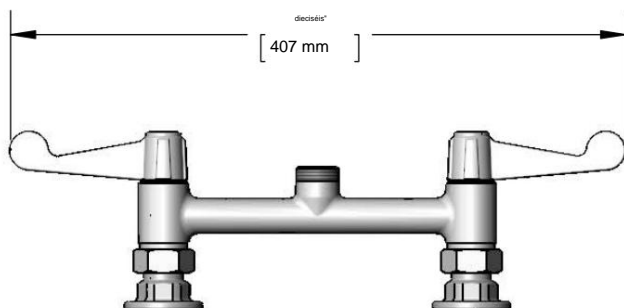
Certificado según ASME A112.18.1/CSA B125.1, NSF 61-Section 9 y NSF 372. Cumple con los requisitos ADA ANSI/ICC A117.1.

Nombre del trabajo _____

Modelo especificado _____ Cantidad _____

Variaciones especificadas _____

Fecha _____



Características y beneficios:

- Grifo de montaje en cubierta de 8" con baño de cromo pulido cuerpo de latón
- La salida giratoria acepta boquillas giratorias equipadas •
- Cartuchos cerámicos de un cuarto de vuelta equipados con
- mangos de acción de muñeca de 4" con tornillos codificados por color
- Entradas hembra NPT de 1/2"
- Material: Cuerpo de latón cromado pulido y manijas de metal cromado

equipar boquillas giratorias

- 5SP-06 Boquilla oscilante de 6"
- 5SP-08 Boquilla oscilante de 8"
- 5SP-10 Boquilla oscilante de 10"
- 5SP-12 Boquilla oscilante de 12"
- 5SP-14 Boquilla oscilante de 14"
- 5SP-16 Boquilla oscilante de 16"
- 5SP-18 Boquilla oscilante de 18"

equipar cuellos de cisne giratorios (D x K)

- 5SP-05 Cuello de ganso giratorio de 5 3/4" x 8 9/16"
- 5SP-09 Cuello de ganso giratorio de 9" x 7"

Cumplimiento del producto:

- ASME A112.18.1 / CSA B125.1
- NSF 61 - Sección 9 NSF 372
- (bajo contenido de plomo)
- ANSI A117.1 (ADA)

Garantía: Un año (limitado)

Datos de rendimiento:

- Presión: 20 - 125 psi • Temperatura: 40 F - 140 F • Caudal: 19.70 GPM @ 60 p̄si

(El dispositivo de salida y/o la configuración final pueden reducir el caudal)



ADA Compliant



Equipar accesorios para servicio de alimentos



• 2 Ensenada Saddleback • Descanso para viajeros, SC 29690
Teléfono 800-891-4808 • Fax 800-868-0084
www.tsbrass.com

Fecha: 24/10/16